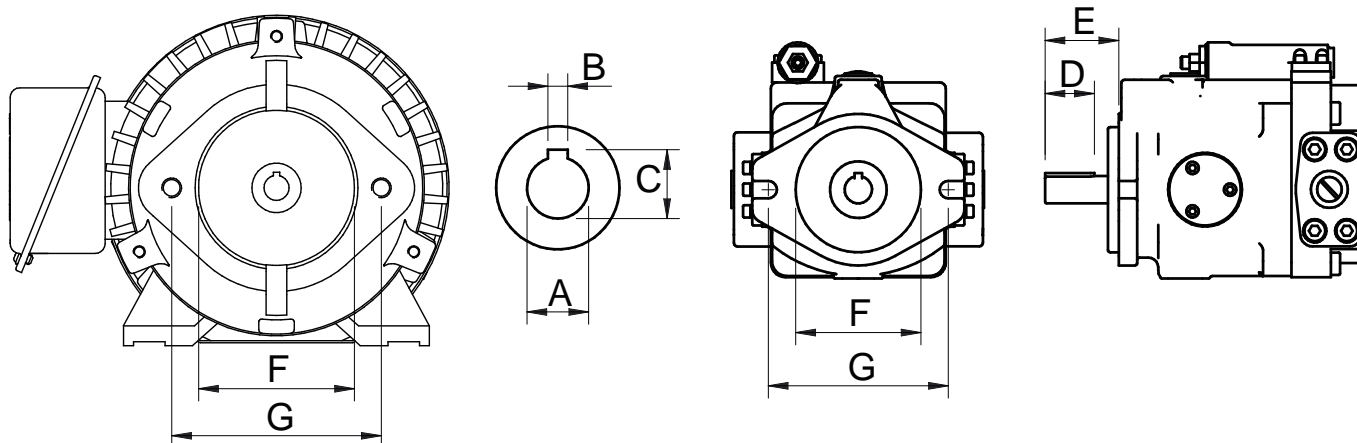


**各型幫浦尺寸規格表**

序號	群策型號	一般廠家油泵型號	心軸尺寸 AxB	鍵高 C	鍵長 D	軸深 E	法蘭內徑 F	固定孔距 G	固定直徑 H
1	NOP	AM5/5A/6	φ5x11			15	30	60	M6x1.0
2		NOP、TOP	φ5x11			15	30	60	M6x1.0
3	HR1		φ10x3	11.5	26	35	30	□64	M6x1.0
4	PZ	PZ	φ10x3	11.5	26	35	φ50.8	82.55	M8x1.25
5	PR	逆滲透PR	φ11.06x8	14.6	21	30	φ54	70	M6x1.0
6	PA	KP05、HGP-2A、KIP	φ12.5x4	14	22	38	φ50.8	□63.5	M8x1.25
7	HP1		φ12.7x3	13.9	32	40	φ50.8	82.55	M8x1.25
8	AP-100		φ12.7x3.175	14.3	30	40	φ50.8	82.55	M8x1.25
9	15L	VPE-F8/12/15/20/24	φ12.7x3.175	14.2	19	36	φ82.55	106.3	M10x1.5
10		VA1	φ12.7x3.175	14.3	19	36	φ82.55	106.3	M10x1.5
11		VCM-SF-12/20	φ12.7x3.175	14.3	19.1	36.5	φ82.55	106.3	M10x1.5
12	YP-10		φ12x3	13.5	30	40	φ50	106	M8x1.25
13	TFP		φ12x3	13.2	25	40	φ30	56x73	M6x1.0
14	TK2	TK1504/06/08/10	φ12x4	14	40	45	42	68	M6x1.0
15	1A	HGP-1A	φ12x4	14	16	28.8	φ30	□64	M6x1.0
16	TOP	VOP	φ14x4	16	40	45	φ47	68	M8x1.25
17	TK3	TK3015/20/30/40	φ15x5	17.5	40	45	52	95	M8x1.25
18	5分	VVP-F8/12/15/20 (雙連)	φ15.875x4	17.7	19	36	φ82.55	106	M10x1.5
19		YP15、IG2F	φ15.875x4	17.73	34	59	φ82.55	106.4	M10x1.5
20		GE4-26	φ15.875x4	17.72	34	31.5	φ82.55	106.36	M10x1.5
21		3A、HP2	φ15.875x4	17.6	18	31.8	φ82.55	106.4	M10x1.5
22	DS	DS	φ16x5	18.2	18.5	28	φ70	98	M8x1.25
23		FB1	φ16x5	18.2	18.5	28	φ70	98	M8x1.25
24	1P	1P	φ17.46x5	19.6	40	50	φ82.55	106.3	M10x1.5
25	GSP2	內田	φ18x6	20.5	45	55	φ80	71.5x100偏下	M8x1.25
26	BCP	IG2E	φ18x6	20.5	30	41	φ82.55	106.4	M10x1.5
27		DEG4-26	φ18x6	20.5	28	50	φ82.55	106.36	M10x1.5
28	GP2-85	王冠	φ19.05x4.76	21.4	40	50	φ70	□95.3偏上	M8x1.25
29	FA1	PV2R1、VCM-1M	φ19.05x4.76	21.24	25	44.5	φ82.55	106	M10x1.5
30		VQ15	φ19.05x4.76	21.24	27	53.5	φ82.55	106	M10x1.5
31		A16、A22、FA1	φ19.05x4.76	21.25	22	46	φ82.55	106.3	M10x1.5
32		旭宏P08、P16、P22	φ19.05x4.76	21.2	32	49	φ82.55	106.4	M10x1.5
33	30L	VCM-SF-30/40	φ19.05x4.76	21.4	22	37	φ95.02	□90	M10x1.5
34		VPE-F25/30/40	φ19.05x4.76	21.4	22	37	φ95.02	□90	M10x1.5
35		VD2	φ19.05x4.76	21.4	22	37	φ95.02	□90	M10x1.5
36		50T(φ19)	φ19.05x4.76	21.4	25	50	φ95.02	□90	M10x1.5
37		VD1VD1	φ19.05x4.76	21.4	22	37	φ95.02	□90	M10x1.5
38	PB	PB	φ20x5	22.5	32	40	φ82.55	106.3	M10x1.5
39		IG3E	φ20x6	23.5	30	41	φ101.6	146	M12x1.75
40	50T	VCM-50T	φ22x5	24	28	50	φ96	□90	M10x1.5
41		50T	φ22x5	24	28	55	φ96	□90	M10x1.5
42	PHB	PHB	φ22x7	25	32	39	φ82.55	106	M10x1.5
43	PV2R2舊	PV2R2(福南)	φ22.22x4.76	24.7	50	60	φ101.6	146	M12x1.75
44	T6C	A37、PV2R2、P36	φ22.23x6.35	25.08	35	58.5	φ101.6	146	M12x1.75
45		V23、V38、HVQ	φ22.23x6.35	25.08	35	58.5	φ101.6	146	M12x1.75
46		VQ25	φ22.23x6.35	25.01	32	60.5	φ101.6	146	M12x1.75
47	T6D-A	VQ25	φ22.2x6.35	25.01	31.5	59.5	φ127	181	M16x2.0
48		SVQ215	φ22.2x6.35	25.01	31.5	59.5	φ127	181	M16x2.0

**各型幫浦尺寸規格表**

序號	群策型號	一般廠家油泵型號	心軸尺寸 AxB	鍵高 C	鍵長 D	軸深 E	法蘭內徑 F	固定孔距 G	固定直徑 H
49	三角幫浦	內田泵	φ25x8	28.2	40	55	φ63	80	M8x1.25
50	VDC	45A	φ25.4x4.76	27.6	38	78	φ135	□124	M12x1.75
51	T6B	PV2R2	φ25.4x6.35	28.18	32	89	φ101.6	146	M12x1.75
52		PV2R12	φ25.4x6.35	28.18	40	67	φ101.6	146	M12x1.75
53		VCM-12M	φ25.4x6.35	28.18	40	67	φ101.6	146	M12x1.75
54		VCM-2M	φ25.4x6.35	28.18	32	59	φ101.6	146	M12x1.75
55	PC	PC	φ25x7	28	36	57	φ101.6	146	M12x1.75
56	IG4E	IG4E	φ25x8	28	45	72	φ101.6	146	M12x1.75
57	150T	150T 四孔	φ30x7	33	32	50.5	φ160	187	M12x1.75
58		150T 六孔	φ30x7	33	31.5	50.5	φ160	187	M12x1.75
59	T6D	IG5F	φ31.75x7.94	35.33	50	85	φ127	181	M16x2.0
60		VCM-3M	φ31.75x7.94	35.32	40	75	φ127	181	M16x2.0
61		PV2R3	φ31.75x7.94	35.32	40	75	φ127	181	M16x2.0
62		VQ35	φ31.75x7.94	35.32	46	75	φ127	181	M16x2.0
63		VCM-13M/23M	φ31.75x7.94	35.32	40	75	φ127	181	M16x2.0
64		V50、V70、P70	φ31.75x7.94	35.35	38	57	φ127	181	M16x2.0
65	VP46	IG5E	φ32x10	35	50	89	φ127	181	M16x2.0
66	VQ45	VQ425	φ38.1x9.54	42.36	50	85.7	φ127	181	M16x2.0
67		VQ45	φ38.1x9.54	42.36	50	83	φ127	181	M16x2.0
68	PV2R4	SVQ45	φ38.1x9.54	42.36	50	83	φ152.4	□228.6	M20x2.75
69		SVQ435	φ38.1x9.54	42.36	50	84	φ152.4	□228.6	M20x2.75
70	GS2	福南 二孔	φ17x5	20.5	25	36	φ82.55	106.3	M10x1.5
71	安頌小花		φ20x8		45	50	φ82.55	106.3	M10x1.5
72	安頌大花		φ24x10		45	50	φ95.02	□90	M10x1.5



註：

1. 以上油泵尺寸規格參考主要生產廠資料，其他相同尺寸油泵型號各有不同請參照油泵廠型錄。
2. 客戶訂購油壓馬達時請確實核對各項尺寸，避免因型號錯誤造成規格不符。
3. 其他特殊規格油泵均可訂製，訂貨時請提供圖面或相關搭配尺寸規格。