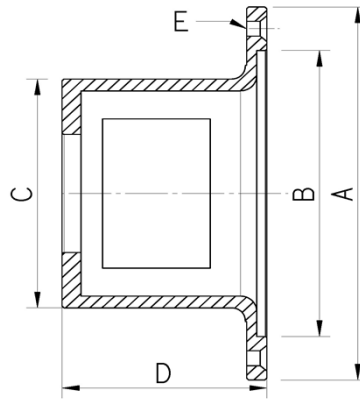


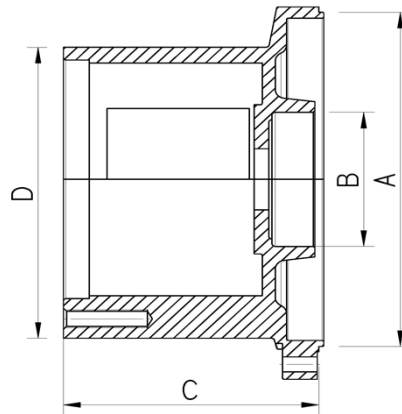


立式、臥式長嘴與轉接板尺寸



單位 unit : mm

立式長嘴	馬力	框號	A總寬	B接邊	C邊緣	D總長	沉頭孔
160立式長嘴(須加轉接板)	1-2HP	80/90	200	130	144	84	165x ø8.5
160立式長嘴(30L)	1-2HP	80/90	200	130	144	95	165x ø8.5
190立式長嘴	3-5HP	100/112	250	180	147	105	215x ø8.5
220立式長嘴	7.5-10HP	132	300	230	184	152	265x ø12
260立式長嘴	15-20HP	160	350	250	183-215	188	300x ø14



臥式長嘴	馬力	框號	A卡榫	B培林	C總長	D法蘭
158東元臥式長嘴	2HP	90	158	6205	130	95
180東元臥式長嘴	3HP	100	180	6206	136	95
190東元臥式長嘴	5HP	112	194	6306	146	95
220東元臥式長嘴	10-7.5HP	132	224	6308	190	160
260東元臥式長嘴	15-20HP	160	265	6309	252	160

轉接板

